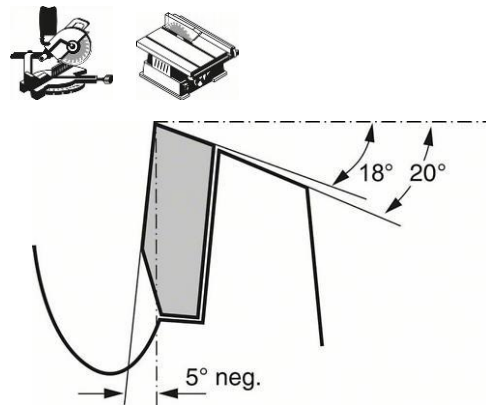


**Диск Bosch метален НМ за рязане универсален 305x30x3.2  
мм, 80 z, Multi Material**



## Технически данни

Описание	
Продуктова линия	Консумативи PRO
Спецификация	305 x 30 x 3,2 mm; 80
Вид опаковка	Хартия / картон / велпапе - опаковка, обвивка, с евроотвор
Търговска опаковъчна единица	1 Бр.
Транспортна опаковъчна единица	1 Бр.



Външен диаметър mm	305
Детайли Отвор, mm	30
Широчина на рязане (b1) mm / дебелина на основния диск (b2) mm	3,2/2,5
Брой на зъбите	80
Форма на зъбите	HLTCG
Макс. обороти (RPM)	5000
Резултат от извадката	3

Подходящ за обработваеми материали (детайл)	Дървесноталашитна плоскост Акустични плоскост Плоскост за леки конструкции MDF плоскост с покритие Ероху (епоксидна смола) алуминий Сплави Мед
--	---

Продукт: [Диск Bosch метален НМ за рязане универсален 305x30x3.2 мм, 80 z, Multi Material](#)

Категория: [Дискове за рязане](#)

Бранд: [Bosch](#)

Категория бранд: [Диск Bosch](#)

Ташев-Галвин ООД  
www.tashev-galvin.com